

1次予選

| | 1回戦 8/26(土) 8/27(日) | 2回戦 9/3(日) | | | 1回戦 8/26(土) 8/27(日) | 2回戦 9/3(日) | |
|--------|---------------------------|---------------|--|--------|---------------------------|---------------|--|
| 大阪国際 | | | | 都島工 | | | |
| 北摂つばさ | え② | 1 | | 高石 | よ① | 18 | |
| 渋谷 | お① | | | 春日丘 | ち② | | |
| 西寝屋川 | | | | 東大谷 | | | |
| 山本 | ね① | 2 | | 日新 | め① | 19 | |
| 北野 | | | | 合同チームA | | | |
| 天王寺 | の② | 3 | | 岸和田産 | や② | 20 | |
| 追手門大手前 | せ② | | | 四天王寺東 | つ② | | |
| 塚上 | | | | 開明 | | | |
| 吹田東 | て② | 4 | | 布施工科 | ほ② | 21 | |
| 東住吉総合 | | | | 関大高等部 | す② | | |
| 合同チームD | ほ① | 5 | | 生野 | | | |
| 和泉 | せ① | | | 信太 | ゆ① | 22 | |
| 初芝立命館 | | | | 淀川工科 | | | |
| 夕陽丘 | UPM① | 6 | | 大冠 | ね② | 23 | |
| 塚西 | た① | | | 鳳 | そ① | | |
| 同志社香里 | | | | 東大阪大敬愛 | あPM② | 24 | |
| 公大高专 | ふ① | 7 | | 住吉 | | | |
| 八尾北 | | | | 北千里 | | | |
| 塚東 | き① | 8 | | 山田 | ち① | 25 | |
| 長尾 | き① | | | 泉北 | ち① | | |
| 清風南海 | | | | 清教 | | | |
| 近畿大学泉州 | よ② | 9 | | 藤井寺 | ま① | 26 | |
| 緑風冠 | | | | 東淀川 | | | |
| 茨木 | さ① | 10 | | 商大高 | な① | 27 | |
| 東住吉 | さ① | | | 枚方津田 | く① | | |
| 電通大高 | | | | 阪南 | | | |
| 清水谷 | ま② | 11 | | 茨木西 | ら① | 28 | |
| 三国丘 | さ② | | | 枚岡樟風 | し① | | |
| 野崎 | | | | 高津 | | | |
| 今宮工科 | の① | 12 | | 大商学園 | へ② | 29 | |
| 枚方 | | | | 登美丘 | え② | | |
| かわち野 | は① | 13 | | 汎愛 | | | |
| 大手前 | こ② | | | 四條畷 | ふ② | 30 | |
| 関西大倉 | | | | | | | |
| 守口東 | き② | 14 | | | | | |
| 園芸 | | | | | | | |
| 池田 | と② | 15 | | | | | |
| 早稻田摂陵 | かPM② | | | | | | |
| 岸和田 | | | | | | | |
| 富田林 | つ① | 16 | | | | | |
| 泉陽 | つ① | | | | | | |
| 大阪 | | | | | | | |
| 英真学園 | う② | 17 | | | | | |

試合開始時刻

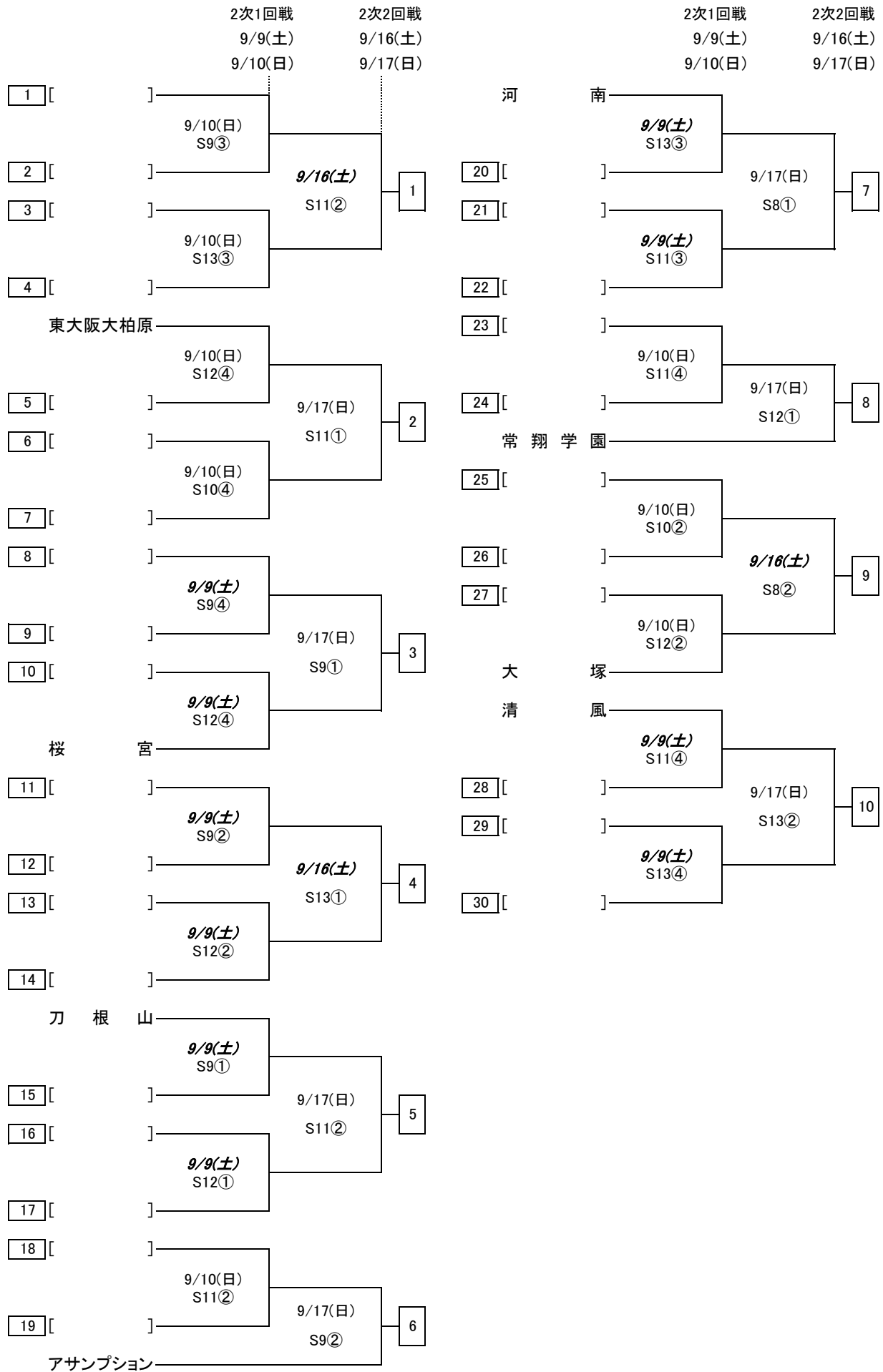
| | ① 9:00 | ② 10:40 |
|------------|--------------|---------|
| 午前 | 三島会場(かPM) | |
| 1次予選1回戦・午後 | ① 13:30 | ② 15:10 |
| | 関西創価会場(けPM) | |
| 1次予選2回戦・午前 | ① 9:00 | ② 11:00 |
| | 同志社香里会場(ふ) | |
| 1次予選2回戦・午後 | ① 13:30 | ② 15:20 |
| | 関西創価会場(けPM) | |
| | ① 13:30 | ② 15:10 |
| | 浪速会場(あPM) | |
| | ① 13:30 | ② 15:10 |
| | 初芝立命館会場(りPM) | |
| | ① 13:30 | ② 15:10 |

1次予選

| | 1回戦 8/26(土) 8/27(日) | 2回戦 9/3(日) | | 1回戦 8/26(土) 8/27(日) | 2回戦 9/3(日) |
|--------|---------------------------|---------------|--------|---------------------------|---------------|
| 大阪青凌 | | | 東 | | |
| 阿倍野 | ゆ② | 31 | 上宮 | ひ① | 46 |
| 大阪教育C附 | く② | | 咲くやこの花 | し② | |
| 泉大津 | | | 星翔 | | |
| 阿武野 | う① | 32 | O B F | つ② | 47 |
| 精華 | う① | | 桜塚 | い② | |
| 布施 | | | 長野 | | |
| 東百舌鳥 | み① | 33 | 帝塚山泉ヶ丘 | て① | 48 |
| 高槻 | た② | | 牧野 | て① | |
| 星光 | | | 千里 | | |
| 羽衣学園 | ち② | 34 | 金光藤蔭 | み② | 49 |
| 狭山 | | | 初芝富田林 | | |
| 港 | や① | 35 | 今宮 | も② | 50 |
| 芥川 | い① | | 明星 | そ② | |
| 住吉商業 | | | 箕面自由 | | |
| 太成学院大高 | ら② | 36 | 関西福祉科学 | ぬ② | 51 |
| 追手門 | けPM② | | 岬 | て② | |
| 金剛 | | | 大阪緑涼 | さ② | 52 |
| 合同チームC | へ① | 37 | 吹田 | | |
| 佐野工科 | | | 淀商 | | |
| 金岡 | けPM② | 38 | 大阪朝鮮 | に② | 53 |
| 布施北 | す① | | 千里青雲 | う② | |
| 上宮太子 | | | 八尾翠翔 | | |
| いちりつ | ひ② | 39 | 寝屋川 | む② | 54 |
| 芦間 | | | あべの翔学 | | |
| 三島 | に① | 40 | 槻の木 | え① | 55 |
| 堺工科 | かPM① | | 昇陽 | え① | |
| 教大天王寺 | | | 市岡 | | |
| 交野 | め② | 41 | 合同チームB | けPM② | 56 |
| 箕面 | | | 高槻北 | | |
| 常翔啓光 | あPM① | 42 | 皐が丘 | と① | 57 |
| 浪速 | あ土① | | 教大池田 | お② | |
| 八尾 | | | 枚方なぎさ | | |
| 大阪学芸 | けPM① | 43 | 花園 | は② | 58 |
| 関西創価 | けPM① | | 豊島 | こ① | |
| 豊中 | | | 箕面学園 | | |
| 旭 | な② | 44 | 香里丘 | も① | 59 |
| 市立堺 | き② | | 久米田 | あ土② | |
| みどり清朋 | | | 門真なみはや | | |
| 城東工科 | む① | 45 | 佐野 | ぬ① | 60 |

合同チームAは柴島高校と箕面東高校と西野田工科高校、合同チームBは泉尾工業高校と桜和高校、
 合同チームCは長吉高校と農芸高校と平野高校と松原高校と教大平野高校、合同チームDは貝塚高校と伯太高校の合同チームです。

2次予選



河

南

常翔学園

大

清

塚

風

東大阪大柏原

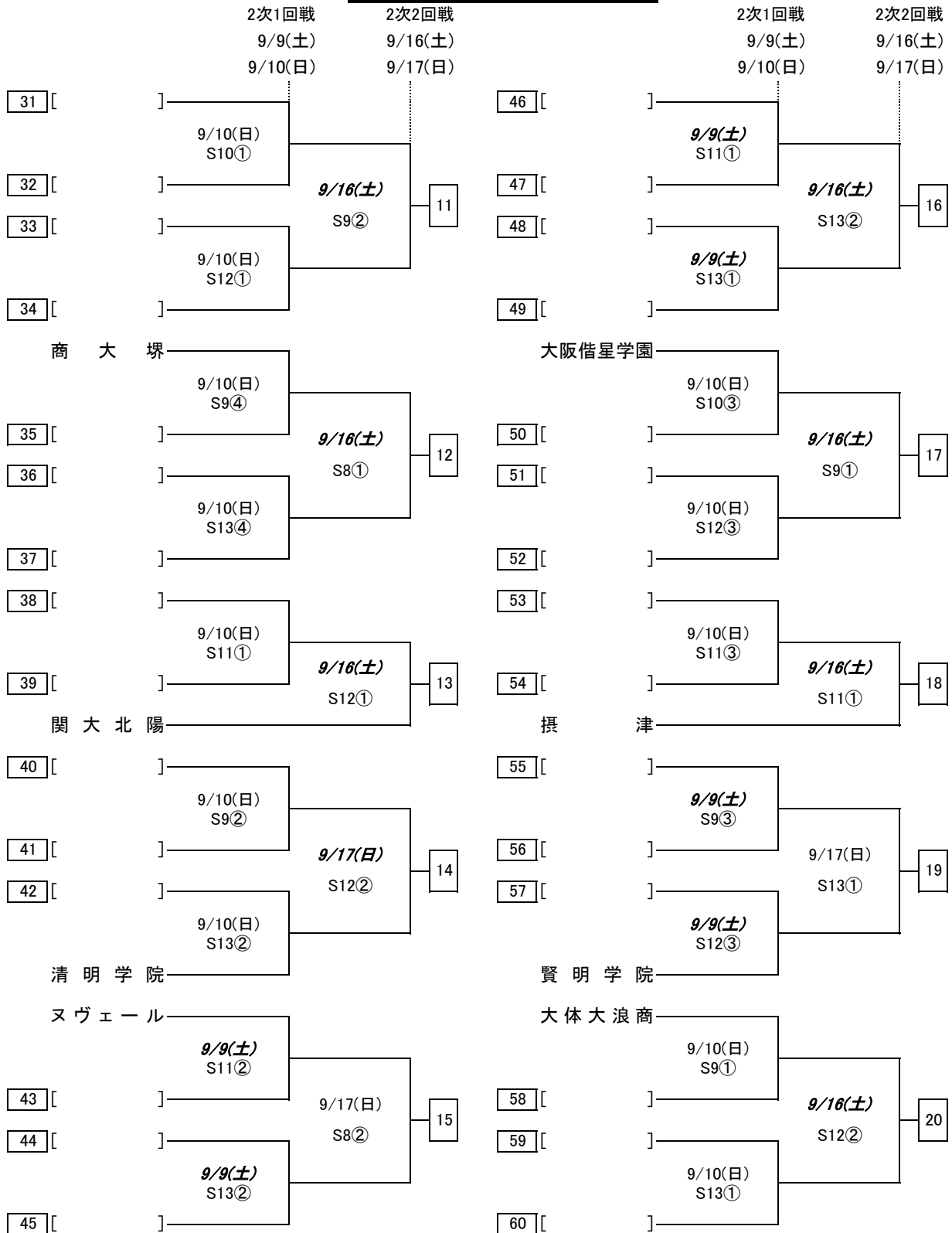
桜

宮

刀根山

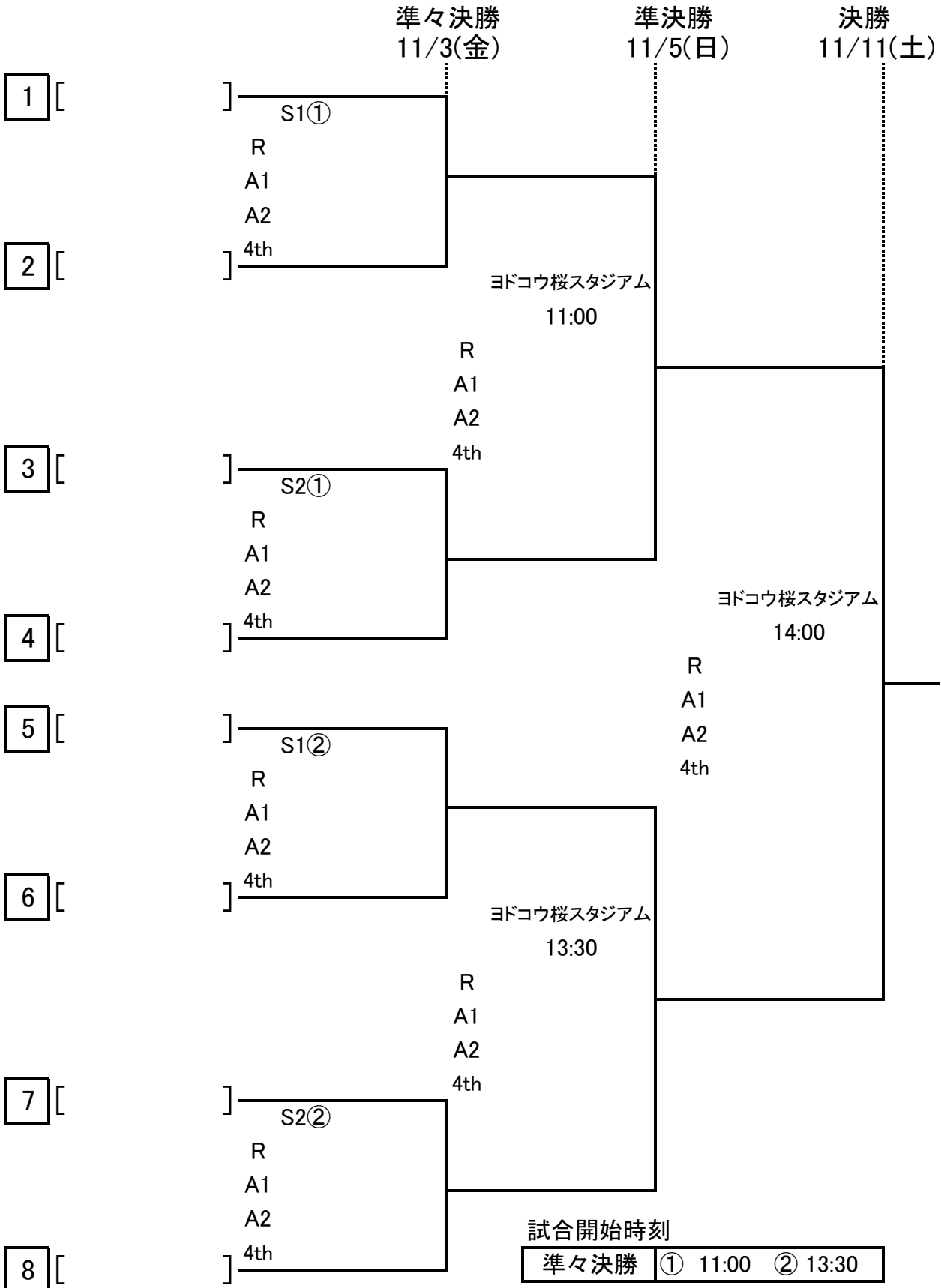
アサンプシヨ

2次予選



| | | | | | |
|--------|---------|--------|---------|---------|---------|
| 試合開始時刻 | 2次予選1回戦 | ① 9:00 | ② 10:50 | ③ 12:40 | ④ 14:30 |
| | 2次予選2回戦 | ① 9:00 | ② 11:00 | | |

中央トーナメント(決勝)



会場及び責任者(1次予選)

| 回 | 記号 | 会場 | 責任者 (補助校) | 数 | 回 | 記号 | 会場 | 責任者 (補助校) | 数 | 回 | 記号 | 会場 | 責任者 (補助校) | 数 |
|-------------|---------|-------|--------------|---|-------------|--------|--------|--------------|---|-------------|--------|--------|--------------|---|
| 1次予選 1回戦 | 8/26(土) | | | | 1次予選 2回戦 | 9/3(日) | | | | 1次予選 2回戦 | 9/3(日) | | | |
| | あ土 | 浪速 | 河面 | 2 | | う | 阿武野 | 増田 | 2 | | ほ | 東住吉総合 | 古井 | 2 |
| | 8/27(日) | | | | | と | 高槻北 | 原田 | 2 | | ま | 藤井寺 | 中尾 | 2 |
| | い | 芥川 | 最田 | 2 | | え | 槻の木 | 岡 | 2 | | み | 布施 | 巖 | 2 |
| | う | 阿武野 | 増田 | 2 | | な | 東淀川 | 馬場 (豊中) | 2 | | む | みどり清朋 | 加藤 | 2 |
| | え | 槻の木 | 岡 | 2 | | に | 芦間 | 齋藤 | 2 | | め | 日新 | 朝山 | 2 |
| | お | 北摂つばさ | 松原 | 2 | | ぬ | 門真なみはや | 安尾 | 2 | | も | 久米田 | 福井 | 2 |
| | かPM | 三島 | 柳 | 2 | | き | 長尾 | 尾島 | 2 | | や | 狭山 | 松村 | 2 |
| | き | 長尾 | 尾島 | 2 | | ね | 西寝屋川 | 伊勢 | 2 | | ゆ | 信太 | 田川 | 2 |
| | く | 枚方津田 | 南野 | 2 | | の | 野崎 | 戸田 | 2 | | ち | 泉北 | 北村 | 2 |
| | けPM | 関西創価 | 相川 | 2 | | は | 枚方 | 富田 | 2 | | つ | 泉陽 | 石橋 | 2 |
| | こ | 花園 | 阪本 | 2 | | ひ | 東 | 百々谷 | 2 | | よ | 高石 | 北埜 | 2 |
| | さ | 東住吉 | 前田 | 2 | | けPM | 関西創価 | 相川 | 2 | | ら | 阪南 | 梅林 | 2 |
| | し | 枚岡樟風 | 梶原 (上宮) | 2 | | ふ | 同志社香里 | 中北 | 2 | | て | 帝塚山泉ヶ丘 | 太田 | 2 |
| | す | 布施北 | 梶原 (布施工科) | 2 | | へ | 金剛 | 中川 | 2 | | あPM | 浪速 | 河面 | 2 |
| | せ | 和泉 | 石垣 | 2 | | さ | 東住吉 | 前田 | 2 | | りPM | 初芝立命館 | 仲木 | 2 |
| | そ | 鳳 | 堂本 | 2 | | | | | | | | | | |
| | た | 堺西 | 中谷 | 2 | | | | | | | | | | |
| | ち | 泉北 | 北村 | 2 | | | | | | | | | | |
| | つ | 泉陽 | 石橋 | 2 | | | | | | | | | | |
| て | 帝塚山泉ヶ丘 | 太田 | 2 | | | | | | | | | | | |

＜試合結果速報＞

下記のURLか右のQRコードから試合の結果を閲覧できます。

【QRコード】

【URL】 <http://www.ofa-tec.jp/gm/gm2result.cgi?tsl=137>



※携帯電話の機種によってはご覧になれない場合があります。

J-GREEN堺 運営役員及び会場責任者(2次予選～決勝戦)

| 回 | 記号 | 責任者 | 責任者 | 数 | 回 | 記号 | 責任者 | 責任者 | 数 | 回 | 記号 | 責任者 | 責任者 | 数 | |
|-------------|---------|-----|--------|-----|-------------|-----------------|---------|-------------|------------|-----------------|----------|-----|--------|-----|----|
| 2次予選 1回戦 | 9/9(土) | | | | 2次予選 2回戦 | 9/16(土) | | | | 中央トーナメント 1回戦 | 10/22(日) | | | | |
| | 運営本部 | | 西村・相沢 | | | 運営本部 | | 村井健・木次 | | | 運営本部 | | 西村・相沢 | | |
| | 審判 | | 前田・福田 | | | 審判 | | 田中・田尻 | | | 審判 | | 北村・西村 | | |
| | 記録本部 | | 野間・田中昭 | | | 記録本部 | | 野間・大和谷 | | | 記録本部 | | 田中智・中津 | | |
| | 経理 | | 崎山・金川 | | | 経理 | | 田上・小杉 | | | 経理 | | 富田・田上 | | |
| | S9 | 徳永 | 濱村 | 4 | | S8 | 中川 | 馬場 | 2 | | S6 | 切山 | 阪本大 | 4 | |
| | | | | | | | | | | | | 松本 | 濱村 | | |
| | S11 | 多田 | 村田 | 4 | | S9 | 北浦 | 増田 | 2 | | S7 | 梶原駿 | 阪本匡 | 4 | |
| | | | | | | | | | | | | 奥野 | 渋谷 | | |
| | S12 | 田上 | 村井健 | 4 | | S11 | 森本 | 下平 | 2 | | S8 | 田川 | 望月 | 4 | |
| | | | | | | | | | | | | 西岡 | 千田 | | |
| | S13 | 重西 | 木次 | 4 | | S12 | 松本 | 張木 | 2 | | S9 | 岡 | 中川 | 3 | |
| | | | | | | | | | | | | | 藤崎 | | 多田 |
| | 9/10(日) | | | | | 中央トーナメント 2回戦 | 9/17(日) | | | | 10/29(日) | | | | |
| | 運営本部 | | 西村・木次 | | | | 運営本部 | | 西村・相沢 | | 運営本部 | | 西村・木次 | | |
| | 審判 | | 角野・柏崎 | | | | 審判 | | 福田・五島 | | 審判 | | 原田・中口 | | |
| | 記録本部 | | 金塚・松原 | | | | 記録本部 | | 巖・田中昭 | | 記録本部 | | 長井・松本 | | |
| | 経理 | | 大北・西 | | | | 経理 | | 尾崎・堂本 | | 経理 | | 尾崎・金川 | | |
| | S9 | 阪本匡 | 吉田正 | 4 | | | S8 | 千田 | 奥野 | | 2 | S2 | 切山 | 旭 | 2 |
| | S10 | 尾崎 | 望月 | 4 | | | | | | | | S5 | 梶原駿 | 吉田篤 | 2 |
| S11 | 梶原大 | 都 | 4 | S9 | 藤崎 | | 細川 | 2 | S6 | 田川 | 森本 | 2 | | | |
| S12 | 西岡 | 大和谷 | 4 | S11 | 中谷 | | 東出 | 2 | S7 | 岡 | 増田 | 2 | | | |
| S13 | 安尾 | 阪本大 | 4 | S12 | 船曳 | | 旭 | 2 | 準々決勝 | | | | | | |
| | | | | S13 | 新良 | | 渋谷 | 2 | 11/3(金) | | | | | | |
| | | | | | | | | J-GREEN堺 S1 | | 西村 | 2 | | | | |
| | | | | | | | | J-GREEN堺 S2 | | 木次・相沢 | 2 | | | | |
| | | | | | | | | 準決勝 | | | | | | | |
| | | | | | | | | 11/5(日) | | | | | | | |
| | | | | | | | | | ヨドコウ桜スタジアム | | 西村 | 2 | | | |
| | | | | | | | | 決勝 | | | | | | | |
| | | | | | | | | 11/11(土) | | | | | | | |
| | | | | | | | | | ヨドコウ桜スタジアム | | 西村 | 1 | | | |

| |
|--------------|
| 合計 184 試合 |
|--------------|

※中央1回戦の役員は上段が前半、下段が後半です

* 3回戦以降の責任者の変更願は平野高校・西村先生までお願いいたします。